

제품설명

BSB는 스틸 재질의 Single ended beam 타입 로드셀입니다. Low profile 구조의 압축 타입으로 플랫폼, 호퍼, 탱크 스케일 등 다양한 사용환경에 적합합니다.



제품사양

Capacity(R.L.)	kgf	250, 500, 1K, 2K, 3K, 5K, 10k	
정격출력(R.O.)	mV / V	3.0 ± 0.0075	
제로 밸런스	mV / V	0.0 ± 0.03	
정확도 등급	-	-	
비직선성	% R.O.	≤ 0.03	
히스테리시스	% R.O.	≤ 0.03	
컴바인드 에러	% R.O.	≤ 0.03	
반복성	% R.O.	≤ 0.01	
크립(30분)	% R.O.	≤ 0.03	
크립 복귀(30분)	% R.O.	≤ 0.03	
분해도	-	≤ 1/3000	
한 눈의 값	mV / V	0.001	
온도영향	- 영점	%/10°C	≤ 0.028
	- 출력	%/10°C	≤ 0.015
인가전압	- 적정 인가전압	V	10
	- 최대 인가전압	V	15
저항	- 입력저항	Ω	350 ± 3.5
	- 출력저항	Ω	350 ± 3.5
	- 절연저항	MΩ	> 2000
온도보상범위	°C	-10 to +40	
허용온도범위	°C	-30 to +80	
재질 및 표면처리	-	스틸	
케이블 사양	-	Ø5.4 x 4P x 3m (PVC), 5m (3~5tf), 10m (10tf)	
허용 과부하	% R.L.	150% R.L.	

제품특징

- ▶ 압축타입
- ▶ IP66 규격에 준한 설계

선택사양

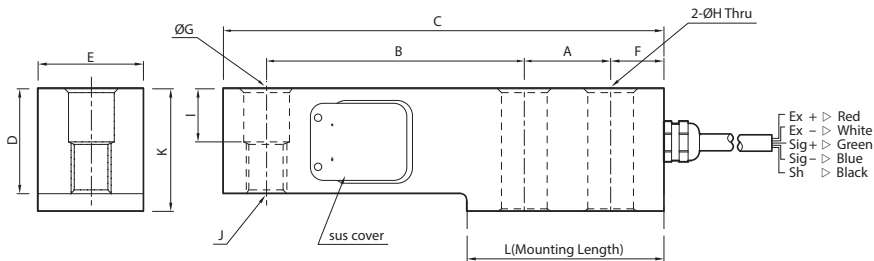
- ▶ TW 볼트 타입 액세서리 (250kgf~2tf / 3~5tf)
- ▶ TWE 볼 타입 액세서리 (250kgf~2tf / 3~5tf)

사용용도

- ▶ 플랫폼 스케일
- ▶ 탱크 및 호퍼 스케일

제품도면

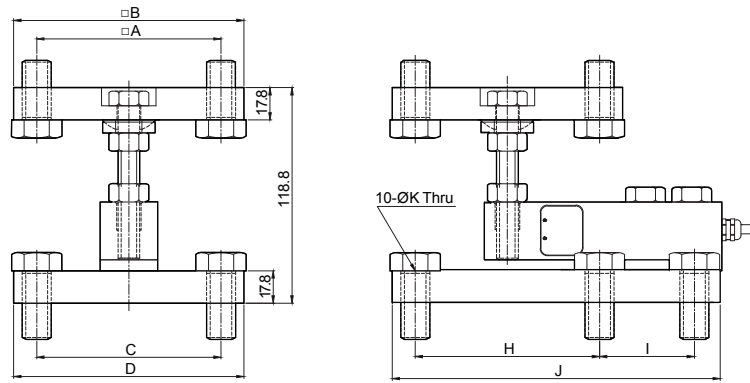
▶ BSB



Capa.	A	B	C	D	E	F	G	H	I	J	K	L	Cable (m)
250kgf-2tf	25.4	76.2	131	32	31.8	16.7	13.5	13.5	16	M12 x 1.75	38	57.2	3
3~5tf	38.2	95.3	172.5	38	38	20	20	20	19	M18 x 1.5	44.5	76.2	5
10tf	50.8	120.7	223.3	50.8	50.8	26.4	26.2	26.2	25.4	M24 x 2	57.2	101.6	10

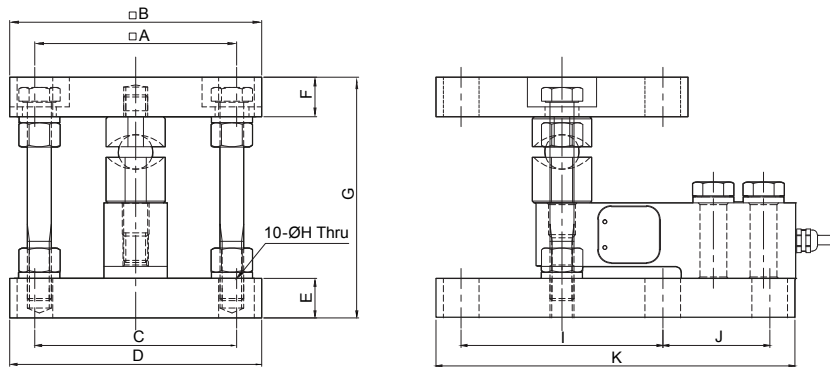
액세서리도면

▶ BSB-TW



Capa.	A	B	C	D	E	F	G	H	I	J	K
250kgf-2tf	101.6	127	101.6	127	17.8	17.8	118.8	101.6	52.3	180.9	17
3-5tf	101.6	127	101.6	127	23.9	23.9	142.4	101.6	82.5	215.9	17

▶ BSB-TWE



Capa.	A	B	C	D	E	F	G	H	I	J	K
250kgf-2tf	101.6	127	101.6	127	20	20	121.8	18	101.6	53.9	180.9
3-5tf	101.6	127	101.6	127	24	26	156.15	18	101.6	88.9	215.9

▶ BSB-TWE (10t)

